

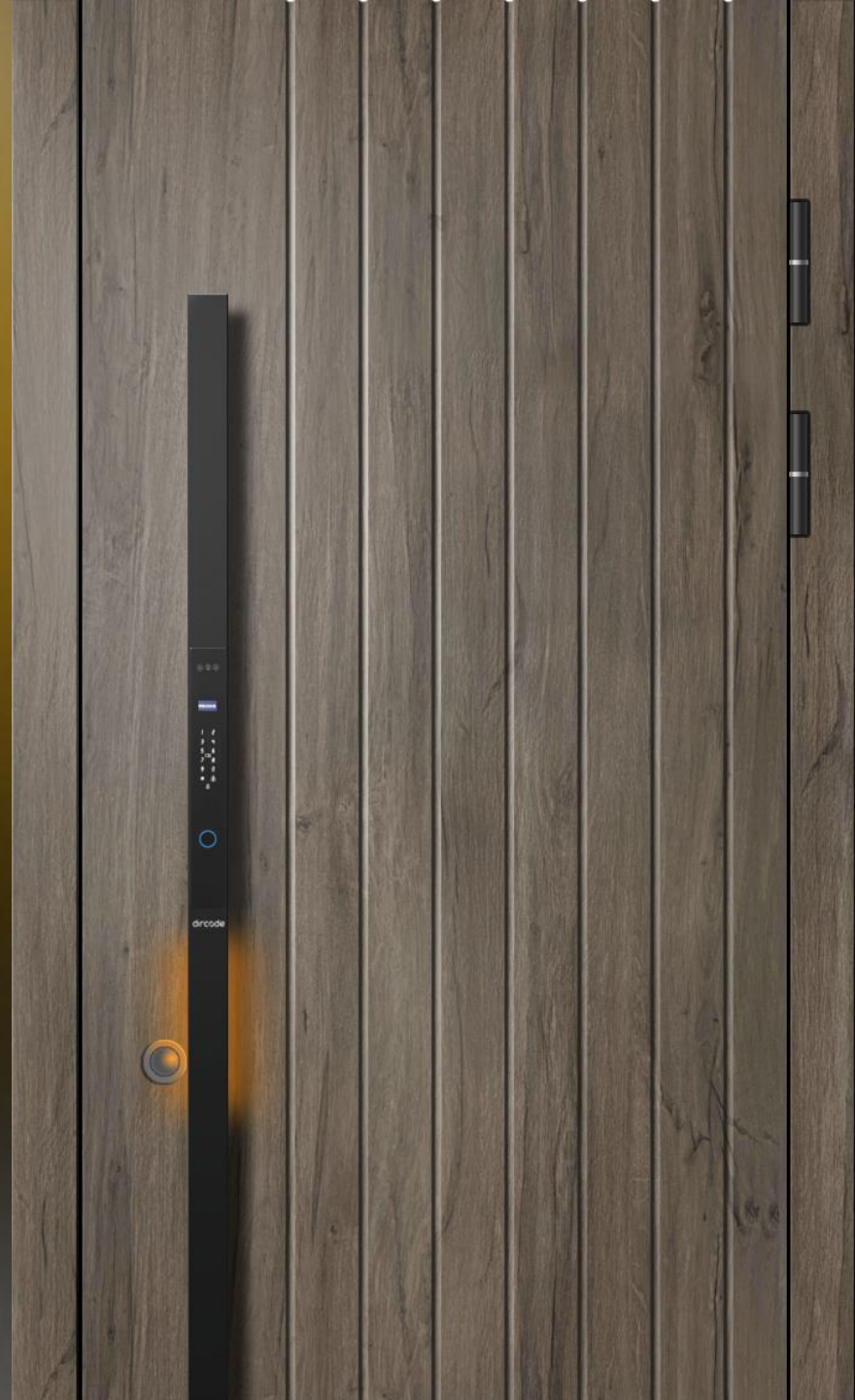
# РЕТВИЗАН

ПРОИЗВОДСТВО  
СТАЛЬНЫХ ДВЕРЕЙ

## ПРЕЗЕНТАЦИЯ



ОТДЕЛ ПРОДАЖ +7 (923) 775 75 36  
НОВОСИБИРСКАЯ ОБЛАСТЬ  
Г. ОБЬ, АРСЕНАЛЬНАЯ 1 КОРПУС 9





**РЕТВИЗАН**



**DIAMANTE  
PORTA**



# О КОМПАНИИ «РЕТВИЗАН»

«РЕТВИЗАН» – компания с многолетним опытом работы по производству входных стальных дверей одноименной торговой марки.


Наша компания производит входные двери различного назначения: в квартиру, в частный дом или коттедж с технологией терморазрыва, стальные подъездные и двустворчатые двери, а также изделия специального назначения: противопожарные двери для административных помещений.

В ноябре 2017 года на предприятии произошел процесс ребрендинга, в результате которого изменился фирменный стиль компании, обновлены модельные линейки дверей, реорганизованы производственные процессы, внедрен многоступенчатый контроль качества.

Предприятие обладает всеми ресурсами для обеспечения бесперебойного производства и стабильно высокого качества продукции: над созданием и производством входных дверей в нашей компании работают квалифицированные специалисты; изготовление изделий осуществляется на современном европейском оборудовании с использованием материалов и комплектующих от хорошо зарекомендовавших себя российских и европейских производителей.

Наша компания является ответственным поставщиком для своих партнеров, которые обеспечивают реализацию входных дверей торговой марки «Ретвизан» по всей России и в странах СНГ.

Надежность, безопасность, качество по привлекательной цене – основа нашего предложения покупателям!



## СТИЛЬНОЕ РЕШЕНИЕ ВАШЕЙ КВАРТИРЫ

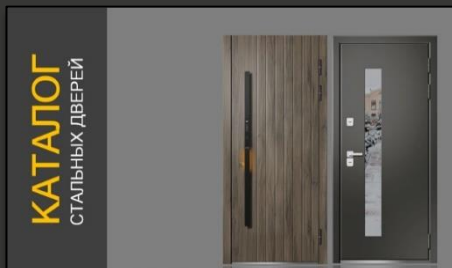
[Посмотреть каталог](#)



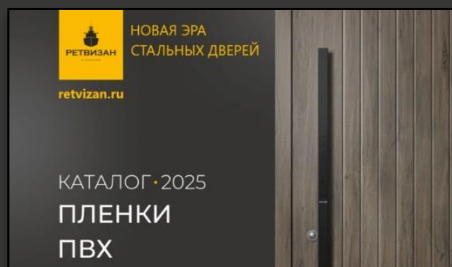
- УДОБНЫЙ КАТАЛОГ
- ПОДРОБНЫЕ ХАРАКТЕРИСТИКИ КАЖДОЙ МОДЕЛИ
- ВОЗМОЖНОСТЬ СКАЧИВАТЬ КАТАЛОГ
- ПОЛНАЯ ИНФОРМАЦИЯ ДЛЯ СТРОИТЕЛЬНЫХ ОРГАНИЗАЦИЙ
- БЫСТРЫЙ ПОИСК НАШИХ ДИЛЕРОВ

[retvizan.ru](https://retvizan.ru)

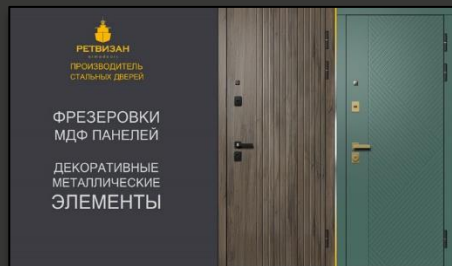




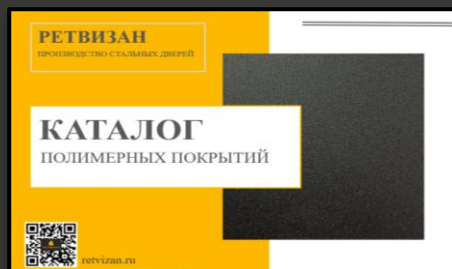
ЭЛЕКТРОННЫЙ КАТАЛОГ



ПВХ ПЛЕНКИ



ФРЕЗЕРОВКИ МДФ ПАНЕЛЕЙ  
ДЕКОРАТИВНЫЕ МЕТАЛЛИЧЕСКИЕ ЭЛЕМЕНТЫ



ПОЛИМЕРНЫЕ ПОКРЫТИЯ







## СТАЛЬНЫЕ ДВЕРИ ДЛЯ СТРОИТЕЛЬНЫХ ОБЪЕКТОВ



**Жилой комплекс «Imperial Club City»**  
Узбекистан, г. Ташкент

Жилой комплекс «Imperial Club City» — статусный жилой комплекс, расположенный в центре столицы Узбекистана, сочетает уникальные дизайн и высококлассную атмосферу, обеспечивая своим жильцам комфорт и престиж.

Здесь обеспечены такие надежные параметры в плане проекта, как экологичность и последние двери модели «Орфей-220» с биометрическими замками Morgan Security. Данная модель предоставляет максимальную безопасность и обеспечивает высокий уровень комфорта и безопасности.



- ✓ ИЗГОТОВЛЕНИЕ ДВЕРЕЙ ПО ТЕХНИЧЕСКОМУ ЗАДАНИЮ ЗАКАЗЧИКА
- ✓ УСТАНОВКА БИОМЕТРИЧЕСКОГО ЗАМКА ПОСЛЕДНЕГО ПОКОЛЕНИЯ
- ✓ КОМФОРТНОЕ И НАДЕЖНОЕ СОТРУДНИЧЕСТВО

**Жилой комплекс «Академик»**  
Россия, г. Иркутск



ЖК «Академик» — это современный комфортабельный комплекс в центре и благоустроенном районе города. В квартире комфортно жить как для молодой и большой семьи, так и для пенсионеров. Заранее продуманный дизайн, удобный вход из лифта и парад, трансформация доступности и развитая инфраструктура.

Для этого проекта завод «Ретвизан» предоставил высокую дверь «Академик-220». Выпущена в духе эстетичного и современного дизайна, тем самым обеспечивая комфорт и минимальные дизайнерские затраты.



- ✓ ИЗГОТОВЛЕНИЕ ДЕМО-ДВЕРЕЙ, ПЕРЕД ЗАКАЗОМ ПАРТИИ
- ✓ ИСПОЛЬЗОВАНИЕ ДОПОЛНИТЕЛЬНЫХ РЕБЕР ЖЕСТКОСТИ
- ✓ КОМБИНИРОВАННАЯ ПОКРАСКА В ТОНКОМ СООТВЕТСТВИИ С ДИЗАЙН-ПРОЕКТОМ

**Жилой комплекс «Валётка»**  
Россия, г. Иркутск



ЖК «Валётка» — отличный современный жилой комплекс «премиум»-класса. Данный проект воплощает инновационные решения в области проектирования жилых комплексов. Современный, лаконичный, четкий, эстетичный дизайн, высокий уровень экологичности, строительства, отличительный (самый современный) традиционный материал и высокая стандартизация строительства.

В этом жилом комплексе представлена модель «Орфей-220» с фальш-фурнитуры. Наружные обшивки выполнены в духе единой линии с основной структурой.



- ✓ ИЗМЕНЕНИЕ РАЗМЕРОВ И КОНСТРУКТИВА ДВЕРЕЙ ПО ТЕХНИЧЕСКОМУ ЗАДАНИЮ ЗАКАЗЧИКА
- ✓ ИСПОЛЬЗОВАНИЕ ДВА ОТДЕЛЬНЫХ ВНЕШНИХ ПАНЕЛЕЙ ИЗНОСОСТОЙКИХ ПЛЕНКОК ЧИНОВ

**Жилой комплекс «SkyLine»**  
Россия, г. Иркутск



Жилой комплекс и центр Иркутска «SkyLine» — это бизнес-классовой элитности с современным интерьером и широким доступом от исторического центра города.

Для данного жилого комплекса разработана модель «Орфей-220» с фальш-фурнитуры. Внешняя задняя дверь из алюминия H200 — панелей в контрастном цвете ПВХ пленке.



- ✓ ВЫПОЛНЕНИЕ ЗАКАЗА В СРОКНЫЕ СРОКИ
- ✓ ИЗГОТОВЛЕНИЕ ДВЕРЕЙ НЕСТАНДАРТНЫХ РАЗМЕРОВ

**Жилой комплекс «Скандинавия»**  
Россия, г. Иркутск



Жилой комплекс «Скандинавия» — это современное жилье в центре Центрального округа Иркутской области и объект комплексной разработки таинственно архитектурной и архитектурно-инженерной. Производимые для жилой планировки квартиры, обеспечивающие уют и приятную атмосферу создают благоприятную атмосферу комфорта.

В жилом комплексе «Скандинавия» представлена новая модель двери «Орфей-100». Обеспечивает с максимальной прочностью и надежностью, а также в дизайне данного проекта.



- ✓ ИЗМЕНЕНИЕ РАЗМЕРОВ И КОНСТРУКТИВА ДВЕРЕЙ ПО ТЕХНИЧЕСКОМУ ЗАДАНИЮ ЗАКАЗЧИКА

**Жилой комплекс «Capital Park»**  
Казань, г. Астана



В жилом комплексе «Capital Park» представлена модель «Три Великие» «Орфей-770» с фальш-фурнитуры. Двери изготовлены по индивидуальному дизайнерскому проекту. Данная модель выделена своей строгостью и лаконичностью.

Наружная отделка выполнена под кирпичом, что придает зданию особый шарм и стильность, а также, подчеркивая статус данного жилого объекта.



- ✓ ДИЗАЙН РАЗРАБОТАН ДЛЯ ДАННОГО ПРОЕКТА
- ✓ УЛУЧШЕННАЯ ЦЕНОПОЛИТИКА
- ✓ ПО ТЕХНИЧЕСКОМУ ЗАДАНИЮ ЗАКАЗЧИКА



## Почему мы предлагаем остановить выбор на нашей ТМ

- Полный цикл производства стальной двери от входа металла, фурнитуры, мдф, до полного выхода готовой продукции
- Контроль качества продукции производится на каждом этапе производства
- Конструктив двери разработан учитывая многолетний опыт в продажах, в монтажах (сервисе) и производстве дверей, учитывая все нюансы, тонкости столь сложного продукта.
- Весь персонал проходит обучение и аттестацию по профилю своей работы.
- Мы используем материалы для производства дверей только высокого качества, отвечающих требованиям ГОСТ от проверенных годами поставщиков.
- ТУ, по которому мы выпускаем двери создано основываясь на ГОСТ 31173-2016
- Продукция сертифицирована.
- Каждая дверь разработана учитывая тенденции рынка стальных дверей, соответствует пожеланиям и требованиям конечного покупателя.
- Для наших партнеров ТМ Ретвизан всегда означает надежное сотрудничество, широкий ассортимент, высокое качество продукта и индивидуальный подход, а для конечного потребителя продукция нашего завода – это уверенность, безопасность и эстетическое удовольствие на долгое годы.
- Широкий ассортимент продукции в наличии на складе в Новосибирске.



- Завод ТМ Ретвизан оказывает маркетинговую поддержку своим дилерам
- Обеспечиваем рекламной продукцией фирменные бренд секции
- Предоставляем услуги дизайнера для совместной разработки фирменных стендов (салонов-магазинов)
- Обеспечиваем каталогами покрытий и образцами полимерных покрытий
- Адреса салонов магазинов с бренд секциями добавляем на свой сайт.



# О ПРОИЗВОДСТВЕННОМ ЦИКЛЕ

Выпуск каждой двери – это сложный многоступенчатый процесс, распределенный по производственным участкам:

- **Заготовительный участок** – это лазерная резка металла, гибка заготовок на листогибочных станках
- **Сварочный участок** – это сварка заготовок в готовые полотна, сварка короба к изготовленному полотну, устройство петельной и замковой зоны.
- **Полимерный участок** – это автоматическая линия окрашивания дверей в цвета по каталогу.
- **Участок МДФ** – это полный цикл изготовления любой фрезерованной и царговой панели в пленках ПВХ, VINORIT
- **Участок сборки** – это сборка готовой продукции, установка замков, контуров уплотнения, МДФ панели.
- **ОТК** – приемка двери, согласно регламента критериев качества. Присвоение идентификационного номера двери. Создание гарантийного паспорта.
- **Упаковка** – Каждая дверь упаковывается в защитную пленку, в фирменный картон. На каждой двери приклеено 3 этикетки, для удобства дальнейшего адресного хранения.

Наша группа компаний работает только с признанными лидерами на рынке по поставке высококачественной холоднокатаной листовой стали выверенной по плоскости с требованиями ГОСТ.

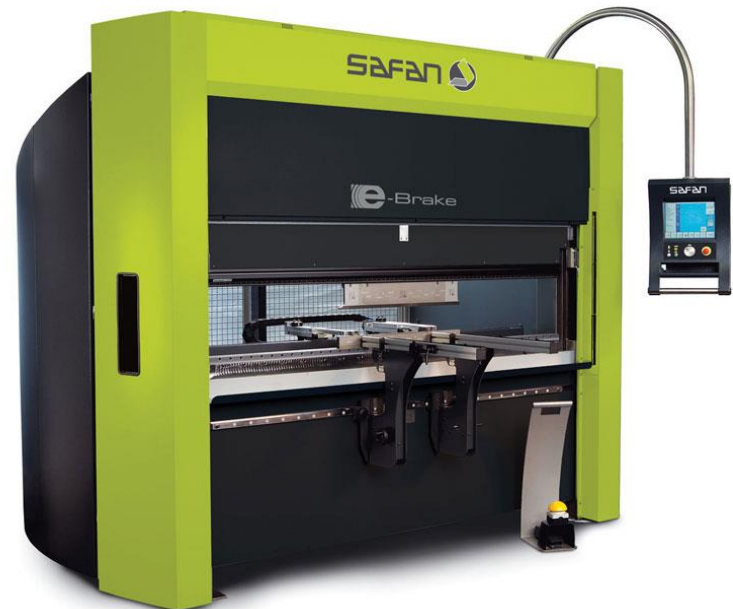
Металлообработка является первым и очень ответственным этапом для производства качественной стальной двери. Производственные мощности включают в себя высоко-производительные координатно-пробивные механические автоматизированные станки финского производства и станок лазерного раскроя, что позволяет получить идеальные заготовки для дальнейшей их гибки.



Гибка всех деталей осуществляется на европейских высокоточных гибочных прессах с ЧПУ.

От точности каждогогиба, зависит геометрия готового продукта.

Все детали будущей двери гнутся с точностью в доли миллиметров.



Стальные двери наших ТМ свариваются на потоке отдельными заготовками. Для сварки используются полупроводниковые высокопроизводительные сварочные аппараты европейского производства, а так же для поточного производства металлических дверей запущен участок роботизации сварочных процессов.

Полностью сваренная дверь с ребрами жёсткости в полотне и усилениями в коробе устанавливается на стенд для приёмки контролёром ОТК каждой двери в отдельности.

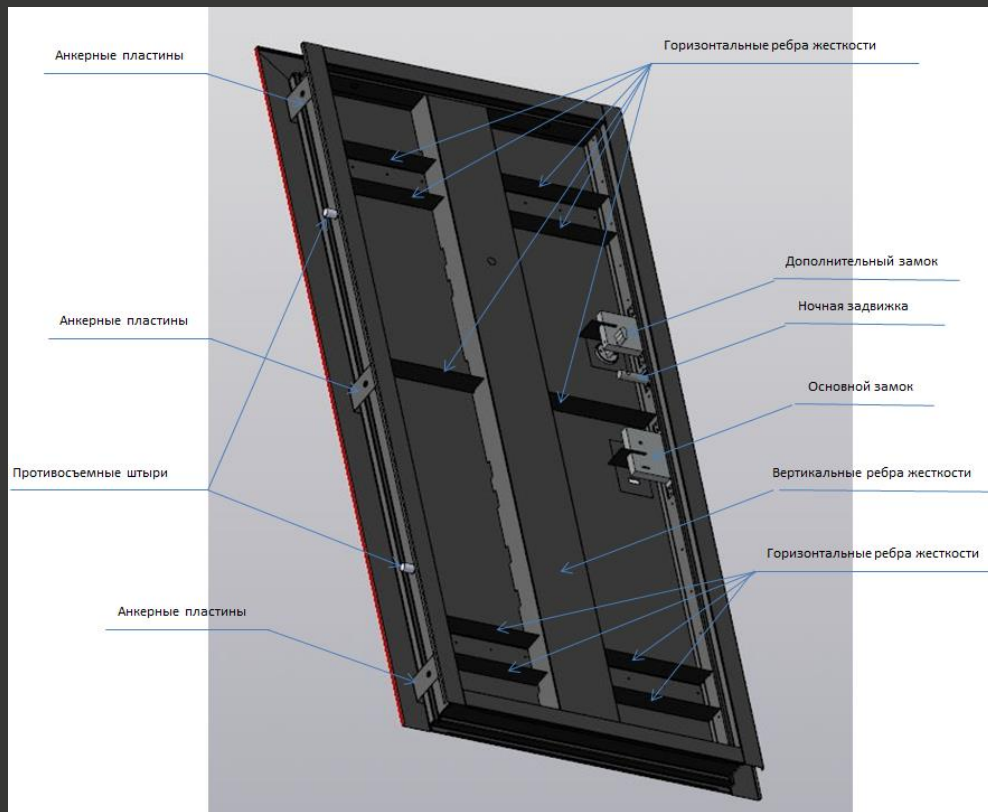
Особенностью конструктива сваренной заготовки полотна стальные двери является наличие уникальной системы рёбер жёсткости, а так же полностью цельногнутая конструкция, что позволяет достигать стойкость полотна к изгибу и продавливанию.



# КОНСТРУКТИВ ВХОДНОЙ ДВЕРИ

Входная дверь – это сложная конструкция, в которой важна каждая деталь. Очень важно создать геометрически правильную, жесткую конструкцию, которая будет выполнять ограждающую функцию.

Ребра жесткости, которых в наших моделях от 12шт., противосъемные штыри, усиления в замковой и петельной зоне – это преимущества и гарантия качества готовой продукции.



# ПОЛИМЕРНЫЙ УЧАСТОК – ОКРАШИВАНИЕ ДВЕРЕЙ

Порошковое полимерное окрашивание - инновационный и экологичный способ покрытия любых металлических поверхностей. Оно улучшает эстетичность изделия, придает оригинальный внешний вид и обеспечивает надежную коррозионную защиту. Технология порошковой покраски металла гарантирует получение идеального слоя и долговечность нанесенного покрытия на металлических входных дверях. К тому же окрашивание металлов возможно в различных текстурных вариациях и широком цветовом диапазоне. Такое разнообразие удовлетворит запросы даже наиболее требовательных клиентов.

## Полимерная покраска - особенности технологии

Полимерное окрашивание металлических изделий имеет ряд отличительных особенностей и состоит из нескольких этапов. Для покрытия применяется порошковый мелкодисперсный полимер. Он ровным тонким слоем напыляется электростатическим способом на специально подготовленную поверхность.

После нанесения слоя полимера деталь перемещается в термическую камеру. Здесь с помощью конвекционной системы создается равномерный прогрев по всему объему до 200°C. В таких условиях порошковый полимер плавится и заполняет поры металла. В результате создается равномерное однородное покрытие, которое при охлаждении приобретает устойчивость к различным внешним агрессивным воздействиям. Покраска металла таким способом будет эффективна лишь при строгом соблюдении технологии и правильной подготовки материала.

## Преимущества полимерного окрашивания

Полимерная покраска металла имеет ряд преимуществ перед другими методами. Наиболее важные из них:

- слой полимерного покрытия наносится равномерно и, при соблюдении технологии, проникает в структуру металла, создавая тем самым практически прочную поверхность;
- экологичность - покраска металла совершенно безопасна, происходит без выделения каких-либо вредных веществ при производстве и эксплуатации;
- полученное покрытие устойчиво к различным механическим воздействиям;
- полимерное окрашивание возможно в широкой цветовой палитре и с разной фактурой;
- готовое изделие остается неизменно привлекательным длительное время.

Стальные двери ТМ «Ретвизан» окрашиваются на автоматической полимерной линии швейцарского производства с полным циклом химической подготовки поверхности. Процесс качественной окраски полимерно-порошковыми красками является одним из самых сложных процессов с технологической точки зрения в полном цикле изготовления стальной двери.

Стальные двери ТМ «Ретвизан» проходят многоступенчатую обработку поверхности перед окраской и имеют высокий уровень адгезии, что позволяет исключить брак в окраске изделий.

Окраска двери происходит в автоматической камере "Gema", что позволяет добиться равномерного и качественного нанесения полимерной краски. Завершающей стадией окраски является «запекание» порошковой краски в печи полимеризации под высокой температурой.

На выходе дверей из печи идёт строгий контроль ОТК с многоступенчатой системой проверки: толщины покрытия, равномерности нанесения, отсутствия загрязнений и других параметров окраски.



Собственное производство МДФ накладок - это возможность качественно, в кратчайшие сроки производить большое количество вариантов филенчатых рисунков в различных цветах ПВХ покрытий.

При проведении контроля готовой продукции производят проверку качества выполненных изделий, комплектность, а также контроль скрытых работ и отдельных конструктивных элементов. Приемочный контроль качества готовых изделий проводят методом сплошного контроля на специализированных стендах.

Самым востребованным материалом в изготовлении накладок является шлифованный МДФ. В производстве используется МДФ высокого качества поставляемого самыми крупными заводами изготовителями.





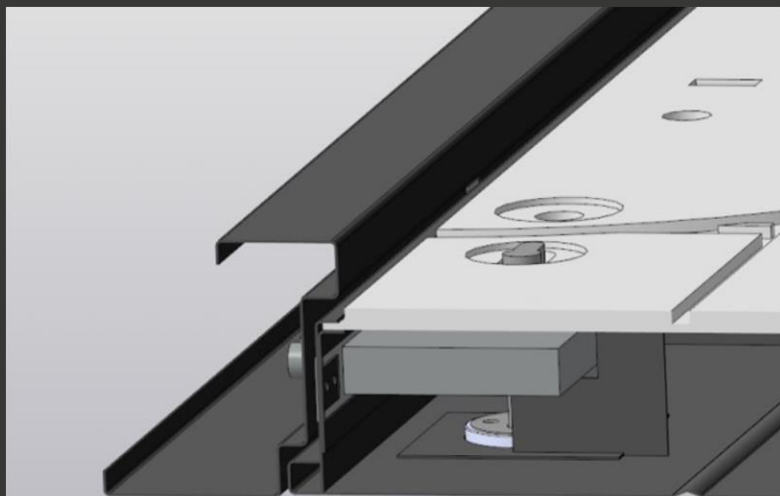
# КОНТУРЫ УПЛОТНЕНИЯ

Одним из важнейших критериев качества дверей, является притвор между коробом и полотном.

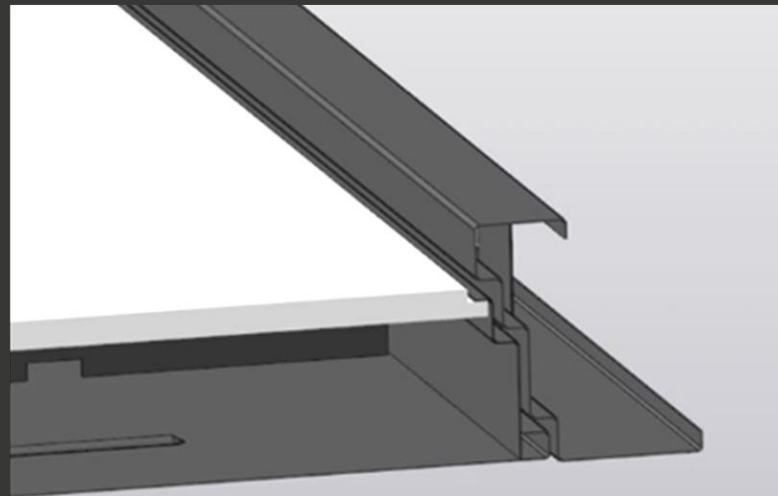
Только при правильном проектировании двери, соблюдении всех норм конструкторской документации на каждом этапе заготовительного процесса, возможно достичь хорошего притвора двери. Плотное прилегание дверного полотна к коробу, исключает продувание, блокирует запахи со стороны подъезда, обеспечивает хорошую звукоизоляцию.

В стальных дверях встречаются 2 и 3 контура уплотнения. Контуры уплотнения устраиваются гребнями и уплотнительной резиной, которая имеет воздушные камеры. На некоторых моделях дверей используются так же магнитные уплотнители.

Два контура уплотнения



Три контура уплотнения

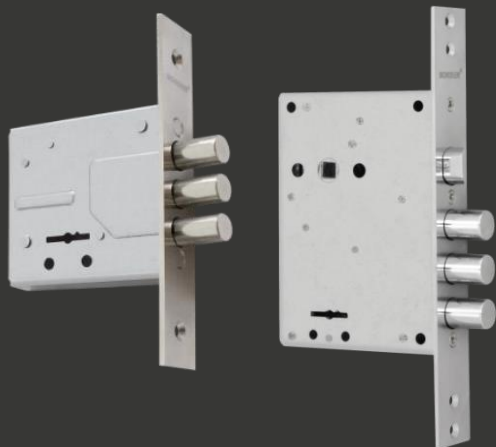


При производстве дверей мы используем замки несколько ведущих производителей

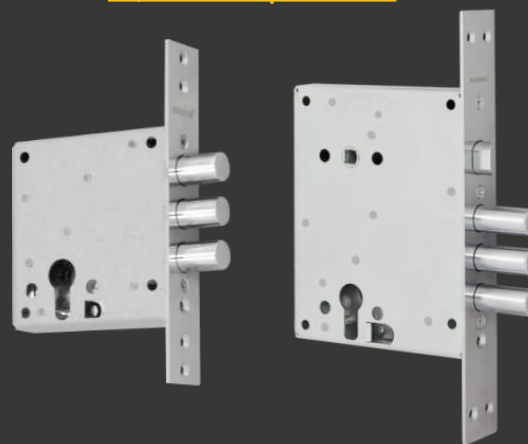
в России – Завод GUARDIAN, BORDER, KALE, GALEON.

## Замки бывают 2-х типов:

### Сувальдный



### Цилиндровый



### Броненакладки

В коллекциях Медя, Орфей на цилиндрических замках мы используем бронированные накладки. Они защищают цилиндр/замок от высверливания со стороны подъезда.



## Декоративные накладки

Накладки на сувальдные замки используются декоративные.

Укомплектованы шторкой, которая может быть механической или автоматической, защищающей от сквозняков и от постороннего взгляда. Они могут быть овальными и прямоугольными в зависимости от модели двери.



## Ночная задвижка

Все двери укомплектованы ночной задвижкой.



## Эксцентрик

Все модели дверей укомплектованы эксцентриками.

Наличие этого элемента фурнитуры позволяет упростить работу монтажников, обеспечивая притвор двери регулировкой эксцентрика. А так же со временем, через несколько лет, если уплотнительная резина осядет, можно отрегулировать притвор.

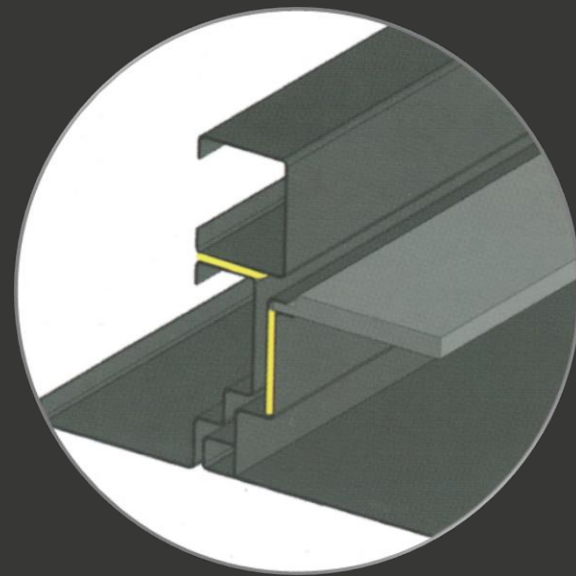


# ДВЕРИ ТЕРМО – ПРОБКОВЫЙ ТЕРМОРАЗРЫВ

## ТРИЕРА-1 ТРИЕРА-21 ТРИЕРА-100

**Дверь ТЕРМО предназначена для установки в частные дома и коттеджи.**

- Короб двери состоит из 2-х элементов, внутренняя часть короба (со стороны помещения) и наружная часть короба (со стороны улицы), соединённых между собой через пробку. Пробка – это и есть терморазрыв на коробе, он не дает соприкоснуться наружной части короба с внутренней, тем самым не дает холоду с уличной стороны проходить по металлу внутрь помещения.
- Дверное полотно так же состоит из 2-х частей. Наружная и внутренняя части полотна изготавливается отдельно. В месте соединения, которое находится в зоне притвора, между ними прокладывается пробка, выполняющая функцию терморазрыва.
- Внутреннее заполнение полотна – пенополистерол. У дверей коллекции Триера-1 и Триера-21, которые являются термо-дверьми, нет ребер жесткости, поэтому нет лишних мостиков холода. Для создания дополнительной жесткости пенополистерол укладывается цельным листом, приклеиваясь с двух сторон к металлу (металл / мдф).
- Триера-100 отличается внутренним заполнением. Она имеет не высокие ребра жесткости, которые обеспечивают дополнительную жесткость конструкции. Утепляется эта дверь экструдированным пенополистиролом, пенополистиролом и изолоном фольгированным, т.е. имеет утепление типа сэндвич.

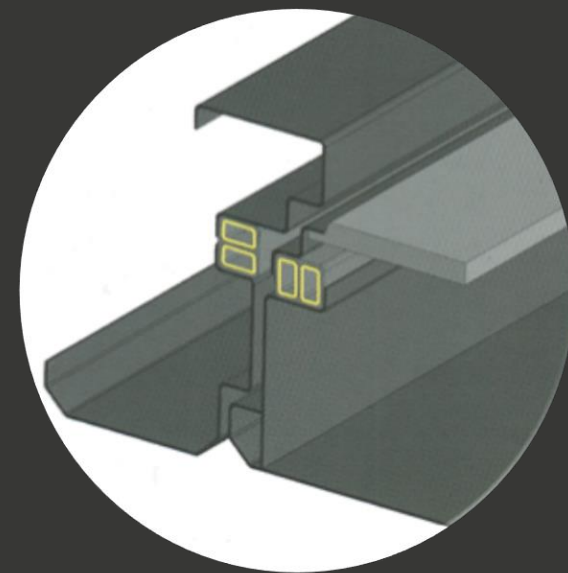


# ДВЕРИ ТЕРМО – ПЛАСТИКОВЫЙ ТЕРМОРАЗРЫВ

## АРГО ВЕСТА ТЕСЕЙ ТЕРМО-100 ТРИЕРА-200

**Дверь ТЕРМО предназначена для установки в частные дома и коттеджи.**

- Короб двери состоит из 2-х элементов, внутренняя часть короба (со стороны помещения) и наружная часть короба (со стороны улицы), соединённых между собой через СПЕЙСЕР. Спейсер – это и есть терморазрыв на коробе, он не даёт соприкоснуться наружной части короба с внутренней, тем самым не даёт холоду с уличной стороны проходить по металлу внутрь помещения.
- Дверное полотно так же состоит из 2-х частей. Наружная и внутренняя части полотна изготавливаются отдельно. В месте соединения, которое находится в зоне притвора, между ними прокладывается спейсер, выполняющая функцию терморазрыва.
- Внутреннее заполнение полотна – пенополистерол. У дверей коллекции Арго, Веста и Тесей, которые являются термо-дверьми, нет ребер жесткости, поэтому нет лишних мостиков холода. Для создания дополнительной жесткости пенополистерол укладывается цельным листом, приклеиваясь с двух сторон к металлу (металл-металл) и МДФ (металл/мдф).
- Триера-200 отличается внутренним заполнением. Она имеет не высокие ребра жесткости, которые обеспечивают дополнительную жесткость конструкции. Утепляется эта дверь экструдированным пенополистиролом, пенополистиролом и изолятом фольгированным, т.е. имеет утепление типа сэндвич.



## Сборка дверей

Сборка двери один из самых важнейших этапов производства.

Сборка двери включает в себя:

- Наклеивание уплотнительной резины.
- Установка замков
- Укладывание утеплителя
- Установка щита МДФ (в двери с МДФ)
- Установка фурнитуры (накладки на замки, подворотник, цилиндр).

## ОТК

Собранная дверь устанавливается на стенд ОТК. На котором дверь проходит проверку согласно утвержденного регламента критерий качества на:

- Качество притвора двери
- Соблюдение зазоров
- Качество полимерного покрытия
- Отсутствие механических повреждений
- Работу всех запирающих элементов
- Расположение уплотнительной резины, качество ее сцепления с металлом и т.д.

Дверь прошедшая проверку по всем критериям контроля качества, подготавливается к упаковке. Ей присваивается индивидуальный номер, в зону притвора приклеивается голографическая наклейка с этим номером.

Распечатываются штрих код, этикетки. После чего дверь отдается на упаковку.

**Особое внимание просим уделить важности сохранения номера голограммы, так как именно этот номер, является гарантией качества двери и гарантийные обязательства производитель несет при наличии этого номера.**

## Упаковка

Каждая стальная дверь упакована в индивидуальную упаковку. Первый слой пленки – это пузырьковая пленка, второй слой гофр картон с логотипами завода производителя. Упаковка стянута стреп-лентой. На каждой двери 3 этикетки: на торцах и сверху. На этикетке указана модель двери, размер, сторонность, цвет двери и внутреннего щита.

## Хранение и транспортировка

Стальные двери должны храниться и транспортироваться стоя. Паллетное хранение и транспортировка допускаются не более 6 дверей на поддоне.



- Изготовление дверей по индивидуальным размерам
- Выбор цвета полимерного покрытия и пленок ПВХ из каталога
- Производство фрезерованных и царговых МДФ панелей любой сложности
- Изготовление дверей по Вашим техническим параметрам
- Изготовление противопожарных дверей и люков
- Изготовление технических дверей





# НОВИНКИ

НОВИНКА

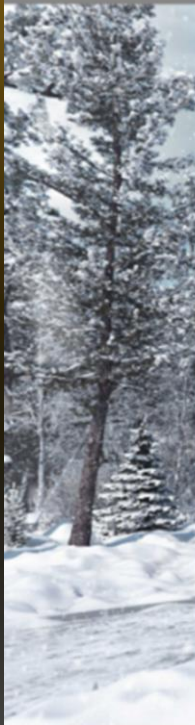


КВАРТИРНЫЕ  
СТАЛЬНЫЕ ДВЕРИ  
2025

НОВИНКА



СТАЛЬНЫЕ ДВЕРИ  
**ТЕРМО**  
2025



НОВАЯ ЭРА

СТАЛЬНЫХ ДВЕРЕЙ



НОВАЯ ЭРА

СТАЛЬНЫХ ДВЕРЕЙ

НОВИНКА

# ВХОДНАЯ ДВЕРЬ ОРФЕЙ 500



## ХАРАКТЕРИСТИКИ ДВЕРИ:

Кол-во контуров уплотнения:  
3 контура

Глубина короба:  
145 мм

Толщина полотна:  
110 мм

Наполнитель:  
Минеральная плита

Уплотнитель:  
Спец. дверной уплотнитель

Основной замок:  
Гардиан (цилиндровый)

Дополнительный замок:  
Гардиан (сувальдный)

Фурнитура:  
Глазок, броненакладка, ночная задвижка,  
эксцентрик

Цвет полимерного покрытия:  
Сатин чёрный

Внешняя панель:  
МДФ 10 мм с фрезерованным рисунком/  
Сборная панель

Цвет внешней панели:  
Секвойя блэк + тиковое дерево

Внутренняя панель:  
МДФ 10 мм с фрезерованным рисунком /  
Декоративная вставка «Зеркало»

Цвет внутренней панели:  
Лиственница камчатская

Наличники / цвет:  
МДФ гладкие / Секвойя блэк

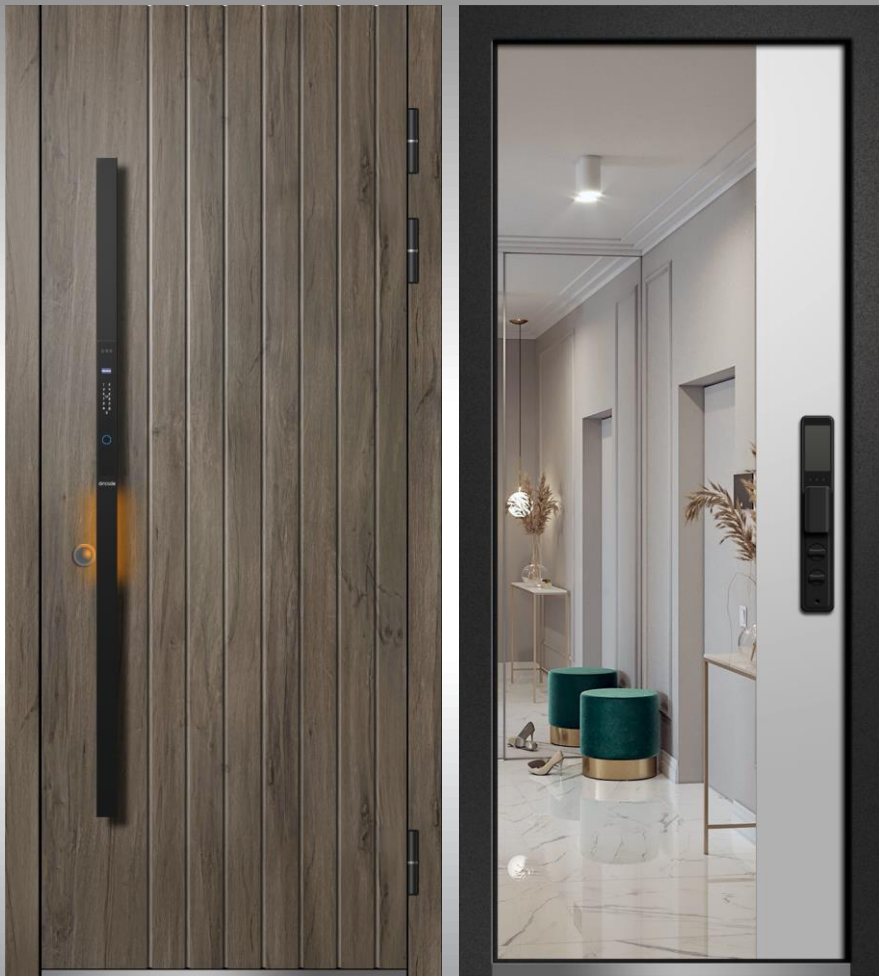
Дополнительно:  
Нержавеющий порог



Любой цвет пленок ПВХ и полимерных покрытий по каталогу Ретвизан

НОВИНКА

# ВХОДНАЯ ДВЕРЬ ОРФЕЙ 640 (Диркод Q2)



## ХАРАКТЕРИСТИКИ ДВЕРИ:

Кол-во контуров уплотнения:  
3 контура

Глубина короба:  
145 мм

Толщина полотна:  
105 мм

Наполнитель:  
Минеральная плита

Уплотнитель:  
Спец. дверной уплотнитель

Основной замок:  
Замок биометрический Диркод Q2

Дополнительный замок:  
-

Фурнитура:  
Видеоглазок

Цвет полимерного покрытия:  
Сатин чёрный

Внешняя панель:  
МДФ 10 мм с фрезерованным рисунком

Цвет внешней панели:  
Дуб Галифакс Мореный

Внутренняя панель:  
МДФ 16 мм с фрезерованным рисунком /  
Декоративная вставка «Зеркало»

Цвет внутренней панели:  
Форте Латте

Наличники / цвет:  
МДФ гладкие / Дуб Галифакс Мореный

Дополнительно:  
Нержавеющий порог



Любой цвет пленок ПВХ и полимерных покрытий по каталогу Ретвизан

НОВИНКА

# ВХОДНАЯ ДВЕРЬ ОРФЕЙ 645



## ХАРАКТЕРИСТИКИ ДВЕРИ:

Кол-во контуров уплотнения:  
3 контура

Глубина коробка:  
145 мм

Толщина полотна:  
105 мм

Наполнитель:  
Минеральная плита

Уплотнитель:  
Спец. дверной уплотнитель

Основной замок:  
Гардиан (цилиндрический)

Дополнительный замок:  
Гардиан (сувальдный)

Фурнитура:  
Глазок, броненакладка, ночная задвижка,  
эксцентрик

Цвет полимерного покрытия:  
Сатин чёрный

Внешняя панель:  
МДФ 10 мм с фрезерованным рисунком

Цвет внешней панели:  
Дуб Галифакс Мореный

Внутренняя панель:  
МДФ 16 мм с фрезерованным рисунком

Цвет внутренней панели:  
Форте Капучино

Наличники / цвет:  
МДФ гладкие / Дуб Галифакс Мореный

Дополнительно:  
Нержавеющий порог



Любой цвет пленок ПВХ и полимерных покрытий по каталогу Ретвизан

НОВИНКА

# ВХОДНАЯ ДВЕРЬ ОРФЕЙ 650



## ХАРАКТЕРИСТИКИ ДВЕРИ:

Кол-во контуров уплотнения:  
3 контура

Глубина коробка:  
150 мм

Толщина полотна:  
105 мм

Наполнитель:  
Минеральная плита

Уплотнитель:  
Спец. дверной уплотнитель

Основной замок:  
Замок биометрический Морган F78U

Дополнительный замок:  
Гардиан (цилиндровый)

Фурнитура:  
Видеоглазок

Цвет полимерного покрытия:  
Сатин чёрный

Внешняя панель:  
МДФ 10 мм с фрезерованным рисунком

Цвет внешней панели:  
Дуб Галифакс Лофт

Внутренняя панель:  
МДФ 16 мм с фрезерованным рисунком

Цвет внутренней панели:  
Форте Капучино

Наличники / цвет:  
МДФ 16 мм Г-образные / Дуб Галифакс Лофт

Дополнительно:  
Нержавеющий порог



Любой цвет пленок ПВХ и полимерных покрытий по каталогу Ретвизан

НОВИНКА

# ВХОДНАЯ ДВЕРЬ ОРФЕЙ 713



## ХАРАКТЕРИСТИКИ ДВЕРИ:

Кол-во контуров уплотнения:  
3 контура

Глубина короба:  
145 мм

Толщина полотна:  
100 мм

Наполнитель:  
Минеральная плита

Уплотнитель:  
Спец. дверной уплотнитель

Основной замок:  
Гардиан (цилиндровый)

Дополнительный замок:  
Гардиан (сувальдный)

Фурнитура:  
Глазок, броненакладка, ночная задвижка,  
эксцентрик

Цвет полимерного покрытия:  
Сатин черный

Внешняя панель:  
МДФ 10 мм с фрезерованным рисунком

Цвет внешней панели:  
Авокадо

Внутренняя панель:  
МДФ 10 мм с фрезерованным рисунком

Цвет внутренней панели:  
Форте латте

Наличники / цвет:  
МДФ гладкие / Авокадо

Дополнительно:  
Нержавеющий порог



Любой цвет пленок ПВХ и полимерных покрытий по каталогу Ретвизан

НОВИНКА

# ВХОДНАЯ ДВЕРЬ ОРФЕЙ 740



## ХАРАКТЕРИСТИКИ ДВЕРИ:

Кол-во контуров уплотнения:  
3 контура

Глубина короба:  
145 мм

Толщина полотна:  
105 мм

Наполнитель:  
Минеральная плита

Уплотнитель:  
Спец. дверной уплотнитель

Основной замок:  
Гардиан (цилиндрический)

Дополнительный замок:  
Гардиан (цилиндрический)

Фурнитура:  
Глазок, броненакладка, ночная задвижка,  
эксцентрик

Цвет полимерного покрытия:  
Сатин черный

Внешняя панель:  
МДФ 10 мм сборный щит

Цвет внешней панели:  
Stone Дейнерис + Лофт черный

Внутренняя панель:  
МДФ 16 мм с фрезерованным рисунком /  
Декоративная вставка «Зеркало»

Цвет внутренней панели:  
Лофт черный

Наличники / цвет:  
МДФ гладкие / Stone Дейнерис + Лофт черный

Дополнительно:  
Нержавеющий порог



Любой цвет пленок ПВХ и полимерных покрытий по каталогу Ретвизан

# УМНЫЕ ДВЕРИ

ДВЕРИ С БИОМЕТРИЧЕСКИМИ  
ЗАМКАМИ





ОРФЕЙ-711



ОРФЕЙ-650



ОРФЕЙ-640 (Диркод Q2)



ОРФЕЙ-635



ОРФЕЙ-613



ОРФЕЙ-307



ОРФЕЙ-207



ОРФЕЙ-207



## SN-K8LW

SmartNova 

### Основные характеристики

- 100 000+ открываний
- Рабочая температура: от -20°C до +60°C
- 5 доступов администратора
- 295 доступов пользователей
- Голосовые подсказки на русском и казахском языках
- Цветовые решения: черный
- Подходит к дверям массой до 100 кг, толщиной 50-110 мм
- Элементы питания 4 батареи типа AA
- Материал ручки: алюминий, пластик
- Материал замка: нержавеющая сталь

*Замок с полуавтоматической электронной ручкой для входных дверей*

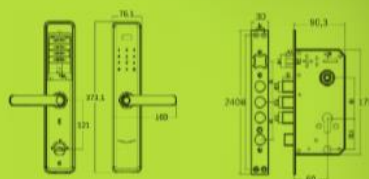
*Наружняя панель имеет накладку из глянцевого пластика повышенной износостойкости*

### Способы открывания

- Отпечаток пальца
- Код-пароль
- RF-карта
- Приложение TTLock
- Механический ключ
- Код

### Дополнительные функции

- Ночная задвижка
- Защита детей
- Удаленное управление







## V8U

Дверной замок с электронной ручкой и видеодомофоном

## SN-V8U

### Основные характеристики

- 100 000+ открываний
- Рабочая температура: от -20°C до +60°C
- 5 доступов администратора
- 295 доступов пользователей
- Подходит к дверям массой до 100 кг, толщиной 50-110 мм
- Элементы питания: литиевый аккумулятор
- Материал ручки: алюминий, пластик
- Материал замка: нержавеющая сталь
- Цветовые решения: черный, серый
- Голосовые подсказки на русском языке

### Способы открывания

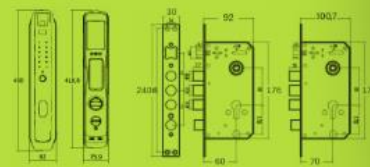
- Отпечаток пальца
- Код-пароль
- RF-карта
- Приложение Smart Life/Tuya
- Механический ключ

### Дополнительные функции

- Домофон
- Удаленное управление
- Ночная задвижка
- Дверной звонок

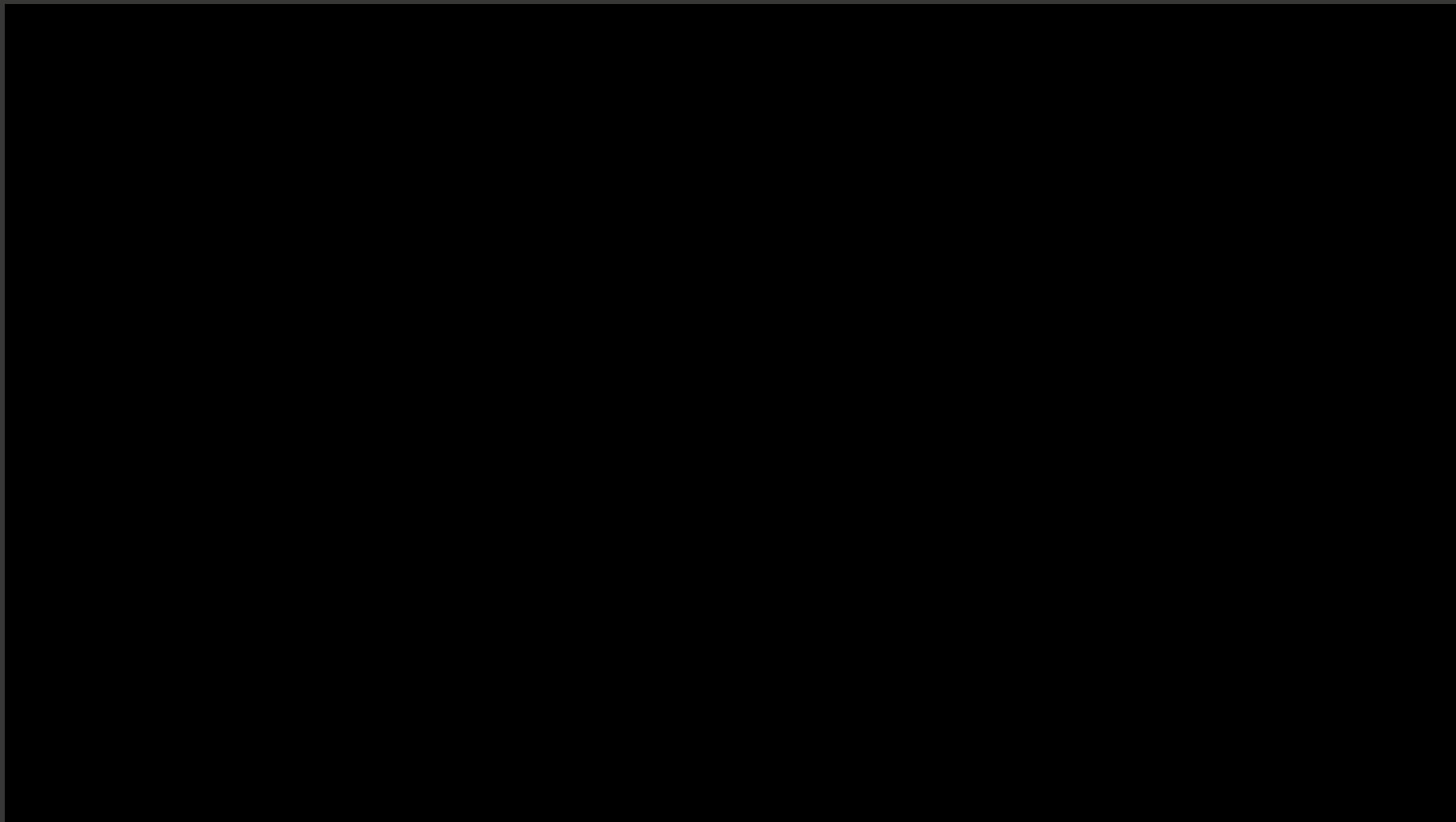
Замок с автоматической электронной ручкой для входных дверей. С помощью функции домофона вы всегда будете знать кто стоит у двери

Наружная панель имеет глянцевую накладку повышенной износостойкости





# ВИДЕОПРЕЗЕНТАЦИЯ Морган V-08



# КОЛЛЕКЦИИ

ТМ «РЕТВИЗАН»



## КОЛЛЕКЦИЯ «МЕДЕЯ»

### ДВЕРИ ДЛЯ КВАРТИРЫ МЕТАЛЛ / МДФ

Размер двери: 860x2050, 960x2050 мм

Порошково-полимерное покрытие: Сатин черный  
(любой цвет по каталогу)

Замки: Гардиан

Внешняя панель: молдинг

Внутренняя панель:

- МДФ панель царговая 22 мм
- МДФ с фрезерованным рисунком 10 / 16 мм

Варианты исполнения отделки панели:

- декоративная вставка «Зеркало»
- вариативность декоративного стекла  
(черный лакобель / белый лакобель / матовое «зеркало сатин»)
- металлические окрашенные вставки
- молдинг

Наполнение: минеральная плита

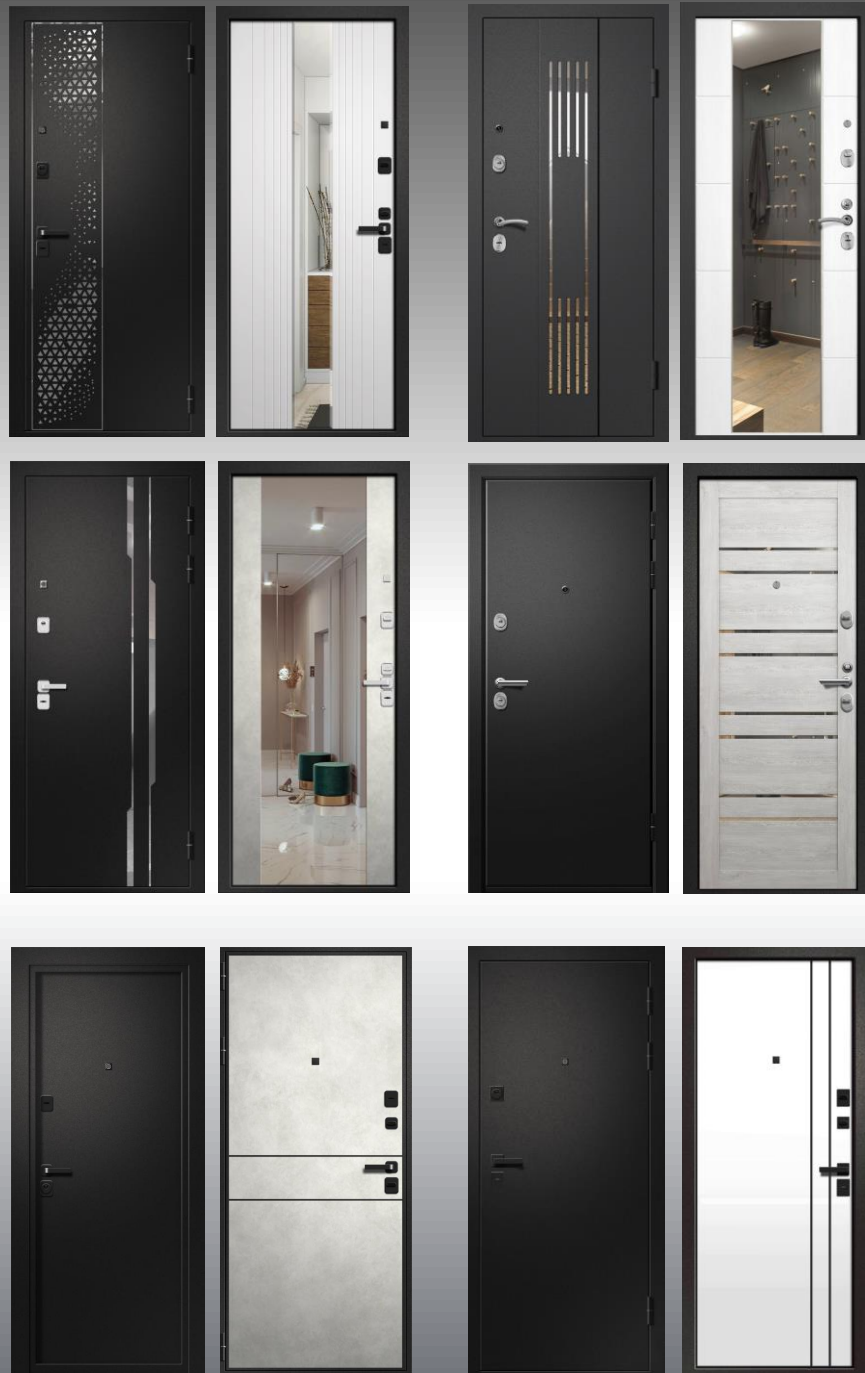
Уплотнитель: 3 контура

Терморазрыв: нет

Фурнитура: ночная задвижка, броненакладка, глазок, эксцентрик

\*возможен нержавеющий порог

Цвет фурнитуры: хром / сатинированный хром / черный / золото



## КОЛЛЕКЦИЯ «ОРФЕЙ»

### ДВЕРИ ДЛЯ КВАРТИРЫ МДФ / МДФ

Размер двери: 860x2050, 960x2050 мм

Порошково-полимерное покрытие:

Сатин черный, Букле черный / Ral 7039 шагрень  
(любой цвет по каталогу)

Замки: Гардиан / Галеон / Биометрические замки

Внешняя панель: МДФ 10 / 16мм с фрезер. рисунком  
молдинг / вставка «черное стекло» / сборные панели

Цвет панели (любой цвет по каталогу)

Внутренняя панель: МДФ 10 / 16мм:

- фрезерованный рисунок
- молдинг
- декоративная вставка «Зеркало»
- вариативность декоративного стекла (черный лакобель, белый лакобель, матовое «зеркало сатин»)

Цвет панели (любой цвет по каталогу)

Наполнитель: минеральная плита / пенополистирол

Уплотнитель: 2-3 контура

Терморазрыв: нет

Фурнитура: ночная задвижка, броненакладка,  
глазок, эксцентрик

\*возможен нержавеющий порог

Цвет фурнитуры: хром / сатинированный хром /  
черный / золото





## КОЛЛЕКЦИЯ «ВЕСТА»

### ДВЕРИ ДЛЯ ДОМА И КОТТЕДЖА МЕТАЛ / МДФ

Размер двери: 880x2050, 960x2050 мм

Порошково-полимерное покрытие:

Муар Кортен, Букле черный  
(любой цвет по каталогу)

Замки: Гардиан

Внешняя панель: Стеклопакет 49 мм Бронза /  
Решётка 5 мм

Внутренняя панель: МДФ 10мм с фрезер.  
рисунком

Цвет панели (любой цвет по каталогу)

Наполнение: пенополистирол /  
экструдированный пенополистирол /  
изолон фольгированный

Уплотнитель: 3 контура

Терморазрыв: пластиковый, короб/полотно

Фурнитура: ночная задвижка, эксцентрик,  
нержавеющий порог

Цвет фурнитуры: хром/сатинированный хром /  
черный



## КОЛЛЕКЦИЯ «СЕЛЕНА»

**ДВЕРИ ДЛЯ ДОМА И КОТТЕДЖА**  
**МЕТАЛЛ / МЕТАЛЛ**  
**МЕТАЛЛ / МДФ**

Размер двери: 880x2050, 960x2050 мм

Порошково-полимерное покрытие:

Муар Кортен / Муар сахара найт /

Муар графит

(любой цвет по каталогу)

Замки: Гардиан

Внешняя панель: - /объёмное полотно

Внутренняя панель: - / МДФ 16мм с фрезер. рисунком

Цвет панели (любой цвет по каталогу)

Наполнение: пенополистирол, двойной слой изолона фольгированного, урса

Уплотнитель: 3 контура (1 магнитный)

Терморазрыв: пластиковый / пробковый (короб / полотно)

Фурнитура: ночная задвижка, эксцентрик, пластиковые ригельные заглушки, нержавеющий порог

Цвет фурнитуры: хром/сатинированный хром / черный



## КОЛЛЕКЦИЯ «ТРИЕРА»

ДВЕРИ ДЛЯ ДОМА И КОТТЕДЖА

МЕТАЛЛ / МЕТАЛЛ

МЕТАЛЛ / МДФ

МДФ / МДФ

Размер двери: 880x2050, 960x2050 мм

Порошково-полимерное покрытие:

Медь, Букле черный (любой цвет по каталогу)

Замки: Гардиан

Внешняя панель: - / Капитель / МДФ 10 мм с фрезерованным рисунком

Внутренняя панель: МДФ 10 / 16 мм с фрезер. рисунком

Цвет панели (любой цвет по каталогу)

Наполнение: экструдированный пенополистирол / пенополистирол / изолон фольгированный

Уплотнитель: 2-3 контура

Терморазрыв:

Пластиковый / пробковый (короб / полотно)

Фурнитура: ночная задвижка, эксцентрик

\*возможен нержавеющий порог

Цвет фурнитуры: хром / черный



## КОЛЛЕКЦИЯ «ТЕСЕЙ»

**ДВЕРИ ДЛЯ ДОМА И КОТТЕДЖА**  
**МЕТАЛЛ / МЕТАЛЛ**  
**МЕТАЛЛ / МДФ**

Размер двери: 880x2050, 960x2050 мм

Порошково-полимерное покрытие:

Букле изумруд, Букле темно-серый  
(любой цвет по каталогу)

Замки: Гардиан / Галеон

Внешняя панель: объёмное полотно / фигурные  
наличники

Внутренняя панель: - / МДФ 10 мм с фрезер.  
рисунком

Цвет панели (любой цвет по каталогу)

Наполнение: пенополистирол

Уплотнитель: 3 контура

Терморазрыв: пластиковый (короб / полотно)

Фурнитура: ночная задвижка, эксцентрик

\*возможен нержавеющей порог

Цвет фурнитуры: хром



**КОЛЛЕКЦИЯ  
«ОДИССЕЙ» «НИКА» «Н-3»**

**ДВЕРИ ТЕХНИЧЕСКОГО  
ПРЕДНАЗНАЧЕНИЯ  
МЕТАЛЛ / МЕТАЛЛ**

Размер 1-ств. двери: 880x2050, 960x2050 мм  
Размер 2-ств. двери: 1200 x 2050, 1280 x 2050,  
1360 x 2050

Порошково-полимерное покрытие:  
Медь, Букле темно-серый  
(любой цвет по каталогу)

Замки: Гардиан / Галеон / Арес 2000-ZN (Ц)

Внешняя панель: накатка на металле /  
объемное полотно / фигурные наличники

Наполнитель:  
минеральная плита / пенополистирол

Уплотнитель: 2-3 контура

Терморазрыв: нет

Фурнитура: ночная задвижка, глазок, эксцентрик,  
доводчик, ручка скоба

Цвет фурнитуры: хром



## ДВУСТВОРЧАТЫЕ ДВЕРИ

ДВЕРИ ДЛЯ КВАРТИРЫ  
МЕТАЛЛ / МДФ  
МДФ / МДФ



Размер 2-ств. двери:  
1200 x 2050, 1280 x 2050 / 1360 x 2050

Порошково-полимерное покрытие:  
Сатин черный, Ral 7039 шагрень  
(любой цвет по каталогу)

Замки: Гардиан

Внешняя панель: МДФ 10 мм с фрезерованным  
рисунком / молдинг  
Цвет панели (любой цвет по каталогу)

Внутренняя панель: МДФ 10 мм с фрезер.  
рисунком / декоративная вставка «Зеркало»  
Цвет панели (любой цвет по каталогу)

Наполнитель:  
минеральная плита / пенополистирол  
Уплотнитель: 2-3 контура  
Терморазрыв: нет

Фурнитура: ночная задвижка, броненакладка,  
глазок, эксцентрик  
\*возможен нержавеющий порог  
Цвет фурнитуры: хром

## ДВЕРИ ВНУТРЕННЕГО ОТКРЫВАНИЯ

**МЕТАЛЛ / МДФ**  
**МДФ / МДФ**

Размер двери: 860x2050, 960x2050 мм  
Порошково-полимерное покрытие:  
Сатин черный  
(любой цвет по каталогу)

Замки: Гардиан

Внешняя панель: - / МДФ 10 с фрезер. рисунком  
Цвет панели (любой цвет по каталогу)

Внутренняя панель: МДФ 10 мм с фрезерованным  
Рисунком / декоративный молдинг  
Цвет панели (любой цвет по каталогу)

Наполнитель: минеральная плита  
Уплотнитель: 2-3 контура  
Терморазрыв: нет

Фурнитура: ночная задвижка, броненакладка,  
глазок, эксцентрик

\*возможен нержавеющей порог  
Цвет фурнитуры: хром / черный



# ССЫЛКИ

- [https://disk.yandex.ru/d/OLus\\_5ohZXbScQ](https://disk.yandex.ru/d/OLus_5ohZXbScQ) - ПРАЙС НА ВСЮ ПРОДУКЦИЮ
- <https://disk.yandex.ru/d/2qZGmWoH-F4tCg> - ВСЯ ПОЛЕЗНАЯ ИНФОРМАЦИЯ
- <https://disk.yandex.ru/d/VDf6gnCSnkH6ZA> - ОСТАТКИ
- [https://t.me/RETVIZAN\\_DVERI](https://t.me/RETVIZAN_DVERI) - ТЕЛЕГРАМ КАНАЛ

# КОНТАКТЫ

Оксана Ромаккер  
7 (923) 100 4497  
[tos@retvizan.ru](mailto:tos@retvizan.ru)

Мария Шабля  
7 (953) 775 6036  
[dma@retvizan.ru](mailto:dma@retvizan.ru)

Юлия Бабушкина  
7 (923) 100 4983  
[bis@retvizan.ru](mailto:bis@retvizan.ru)

[retvizan.ru](http://retvizan.ru)



+7 (923) 775 75 36

Новосибирская область, г. Обь, ул. Арсенальная д. 1, к. 9